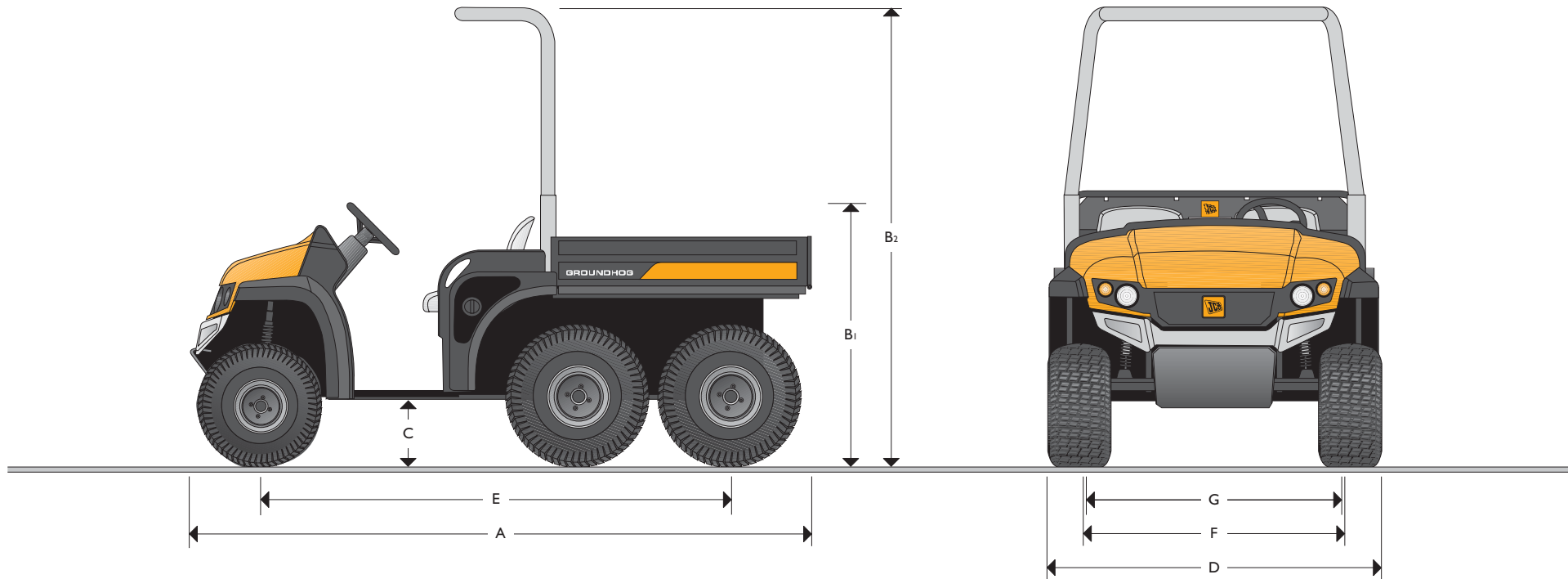




# JCB GROUND CARE | GROUNDHOG



LADEKAPAZITÄT	500 kg
MOTORLEISTUNG	15,6 kW (20,9 PS)
MAX. FAHRTGESCHWINDIGKEIT	29 km/h



## MASCHINENABMESSUNGEN

Modell	Groundhog
	mm
A Gesamtlänge	2800
B <sub>1</sub> Max. Höhe	1179
B <sub>2</sub> Max. Höhe (mit ROPS)	1963
C Bodenfreiheit	196
D Gesamtbreite	1504
E Radstand	2078
F Spurbreite vorne	1265
G Spurbreite hinten	1210

Modell	Groundhog
Kippwinkel	Grad 53
<b>Ladepritsche</b>	
Länge	mm 1124
Breite	mm 1280
Tiefe	mm 220
Kapazität	kg 500
Inhalt	m <sup>3</sup> 0.32



## MOTOR

Typ	3-Zylinder-Diesel	
Hubraum	Liter	0.768
Bohrung	mm	67
Hub	mm	72
Ansaugsystem	Normal	
Zylinder	3	
<b>Nennleistung</b>		
Bruttoleistung	kW (PS)	15.6 (20.9)
<b>Nenndrehmoment</b>		
Bruttodrehmoment	Nm	50

(Erfüllt Abgasrichtlinie 97/68/EG Stufe II)

## GETRIEBE

Typ	Stufenloses Getriebe (CVT)	
Gangwahl	Vorwärts/Rückwärts/Neutral	
Differenzialsperre	Serienmäßig handbetätigt	
Hauptantrieb über Kevlar-Antriebsriemen für verlängerte Lebensdauer		
Fahrgeschwindigkeit	0 bis 29 km/h	

## BEREIFUNG

Vorne – 2	22.5 x 10.00 -8	
Hinten – 4	25 x 12.00 -9	

Eine Reihe von Reifen einschließlich Turf, Dirt Dog und Bear Claw.

## FÜLLMENGEN

Kraftstofftank	Liter	20 (4.4)
Motorölwanne und -filter (max.)	Liter	3.05 (0.7)
Getriebe	Liter	4.5 (1.0)
Motorkühlanlage	Liter	3.5 (0.8)

## ELEKTRIK

Spannung	Volt	12
Lichtmaschine	Ah	60
Batteriekapazität	Ah	20

## BEDIENERUMGEBUNG

Voll verstellbarer Fahrersitz, mit feststehendem Beifahrersitz. Offenes Staufach mit Platz für zwei Becherhalter. Leicht zugänglich mit viel Beinfreiheit, mit seitlichen Handläufen und Seitenschutz. Gute Rundumsicht. Optionaler ROPS-Aufbau mit Sicherheitsgurten.

## WENDEKREIS

Wenderadius 8500 mm

## EINSATZGEWICHTE

Unbeladenes Gewicht (mit Kraftstoff und Betriebsflüssigkeiten – ohne ROPS)	kg	630
Zuladung gesamt*	kg	650 (1433)
Anhängelast	kg	500 (1100)

\*schließt Bediener (80 kg) und vollen Kraftstofftank ISO 6016 ein

## STANDARD AUSSTATTUNG

**Motor:** Erfüllt Abgasstufe II.

**Federung:** Einzelradaufhängung vorne, Öldruckstoßdämpfer, Einarmschwinge. Hinten vier Reifen mit niedrigem Bodenaufgedruck.

**Lenkung:** Zahnstangenlenkung mit Wendekreis von 8,5 Metern.

**Bremsen:** Innen liegende Nassscheibenbremsen mit handbetätigter Feststellbremse.

**Reifen:** 25 x 12-9 hinten und 22.5 x 10-8 vorne.

**Karosserie:** Verstellbarer Fahrersitz. Aufbewahrungsfächer für Bediener.

**Ladepritsche:** Lademulde aus 16-Gauge-Stahl, elektr. kippbar

**Elektrik:** Grundausstattung mit Frontscheinwerfern und Signalhorn.

## ZUSATZAUSSTATTUNG

Arbeitsscheinwerfersatz mit Frontscheinwerfern, Signalhorn und Arbeitsscheinwerfern mit ROPS-Montage. Straßenbeleuchtungssatz mit Frontscheinwerfern, Arbeitsscheinwerfern, Blinkern, Nebelleuchte, Rückleuchte und Alarm sowie 12-V-Steckdose vorne. Optionale Rundumleuchte und Anhängesteckdose sowie –kugelpfkupplung. ROPS-Schutz Aufbau (ISO 3471 und EN 13510).



JCB Deutschland GmbH, Graf-Zeppelin-Strasse 16, 51147 Köln. Tel. : (02203) 9262 – 0. Fax: (02203) 9262 – 118. Homepage: <http://www.jcb.com>

JCB setzt sich für den Schutz der Umwelt ein. Dieses Papier wurde ohne chlorhaltige Chemikalien im Bleichprozess produziert.

JCB behält sich das Recht zur Änderung von technischen Daten ohne Vorankündigung vor. Die im Werbematerial enthaltenen Angaben gelten nur als Richtlinie und können in gewissen Märkten vom Lieferumfang abweichen.

Das JCB-Logo ist eingetragenes Warenzeichen von J C Bamford Excavators Ltd.



9999/5105 G/7/06 Issue 1

Innovation bewegt